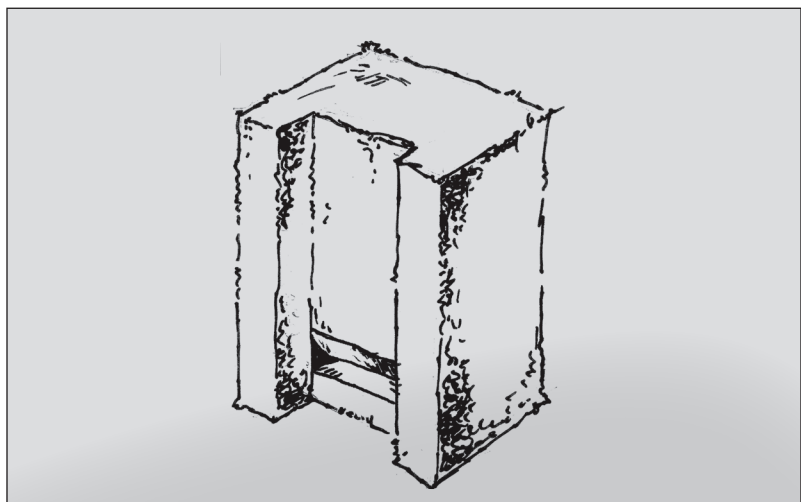




## Fledermaus-Einbaustein (Grundstein)

Artikel-Nr. **125**

Sie werden im Baukastenprinzip von jeweils einem Grundstein und einem bzw. mehreren Standardsteinen übereinander ins Mauerwerk eingebaut. Jeder Einzelstein hat an seiner Vorderseite ein Spaltquartier. Durch das Übereinandersetzen mehrerer Steine entsteht ein schachtähnliches erweiterbares grossräumiges Quartier. Deshalb werden Fledermaus-Einbaustein fast allen Quartieransprüchen gebäudebewohnender Fledermäuse gerecht. Durch die nach hinten offene Bauweise lässt sich problemlos Zugang zu schon im Bauwerk befindlichen Quartieren oder ins Gebäudeinnere, herstellen. Sie sind mit jeder Fassadenfarbe streichbar



Material: Holzbeton  
Maße: 24 cm auf 21 cm,  
12 cm tief  
Gewicht: 5 kg

